

VITHRA
Protezione e sicurezza **invisibile.**

Vithra Concrete

Sistema di rilevamento intrusioni sotto pavimento



DATASHEET

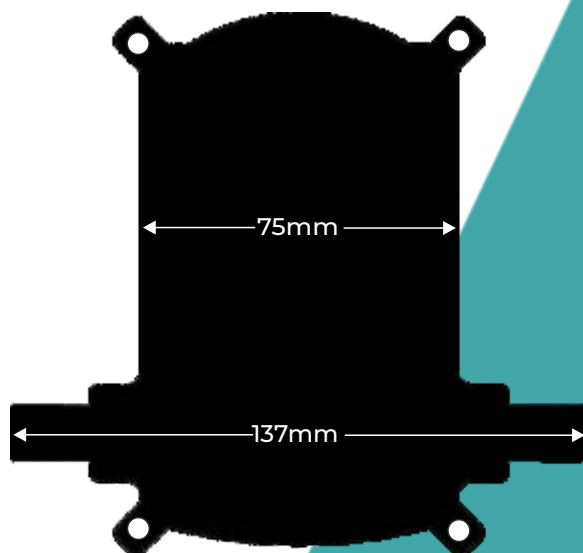
VITHRA-C



DESCRIZIONE

VITHRA -C sensore di rilevamento intrusioni/camminamento/stazionamento adatto per immersione sotto gettate di calcestruzzo.

DIMENSIONI



SPECIFICHE TECNICHE

- Materiale: Nylon e fibra di vetro (40%)
- Temperatura d'esercizio: da -40° a + 80°
- Umidità relativa: 0 - 100%
- Elemento captante: trasduttore piezoceramico passivo
- Isolamento esterno: resina epossidica bicomponente

CONFORMITÀ

(in abbinamento con scheda di analisi)

Direttiva 2014/35/CE	EN 50363
Direttiva 2011/65/RoHS II	IEC 93
Direttiva 2015/863/RoHS III	IEC 112
CEI - UNEL 36762	CEI EN 60695
EN 50575:2014 CPR Fca	CEI 79-2
CLASSE AMBIENTALE 4	
GRADO SICUREZZA 4	



VITHRA
Protezione e sicurezza invisibile.

DATASHEET

VITHRA-C



RESINA BICOMPONENTE DI ISOLAMENTO

EP 4622

RESINA EPOSSIDICA DA COLATA AUTOESTINGUENTE

Ciclo d'indurimento: 24h @ 25°C+6h @ 60°C

CONFORMITA' E CERTIFICAZIONI

CARATTERISTICHE FINALI (valori medi)

Fisiche e meccaniche	@	metodo	unità	valore
colore	nero			
Densità	25°	DIN 55990	g/ml	1,5 - 1,6
Durezza	25°	DIN 53505	shore D ₂	80 - 86
Autoestinguenza		UL 94		VO su 6mm
Resistenza a trazione (rottura)	25°	ISO R/527	M/mm	45 - 55
Resistenza a trazione (allungamento)	25°	ISO R/527	%	1 - 2
Transizione vetrosa			°C	50 - 65
Resistenza agli shock termici	-40/160°C	Olyphant t.	cicli	5 superati
Conducibilità termica	25°	DIN 52612	W/m.K	0.6 - 0.7
Ass. d'acqua	10gg.	ISO 62	%	0.20 - 0.40
	30 minuti		%	0.30 - 0.60
Elettriche				
Costante dielettrica 50 Hz	25°	DIN 53483		4.0 - 5.0
Fattore di dissipazione 50Hz	25°	DIN 53483	0-100%	6.5 - 7.5
Resistività volumetrica	25°	IEC 345	Ω* cm	7 - 10 ¹²
Rigidità dielettrica (su 2 mm)	23°	IEC 243	Kv/mm	> 20



VITHRA
Protezione e sicurezza invisibile.

DATASHEET

VITHRA-C



CONTENITORE PLASTICO

Materiale: Nylon + 30% fibra di vetro

PLASTIMID 6

CONFORMITA' E CERTIFICAZIONI

NEUTRO B2 G6

E' una poliammide 6 rinforzata al 30% con fibra di vetro, di normale viscosità, possiede elevate caratteristiche meccaniche e una notevole stabilità dimensionale dovuta ai ritiri relativamente bassi.

PROPRIETA' REOLOGICHE	UNITA'	VALORI	ASTM	ISO	ALTRE
Melt Flow Index	g/10min.	7,5		1133	
Melt Volume Index	cm ³ /10min.	-		1133	
CARATTERISTICHE MECCANICHE					
Resistenza all'urto (Izod con intaglio)	J/mt	125	D 256	180	
Carico di snervamento in trazione	MN/m ²	165	D 638	527	
Allungamento a rottura in trazione	%	3	D 638	527	
Modulo elastico in trazione	MN/m ²	8500	D 638	527	
Carico di snervamento in flessione	MN/m ²	230	D 790	178	
Modulo elastico in flessione	MN/m ²	8400	D 790	178	
CARATTERISTICHE TERMICHE					
Punto di fusione	°C	220			MINTDSC
Temperatura di inflessione 0,45 Mpa	°C	-	D 648	75	
Temperatura di inflessione 1,80 MPa	°C	200	D 648	75	
Temperatura di rammollimento VICAT 50°C/h - 50N	°C	210	D 1525	306	
CARATTERISTICHE ELETTRICHE					
Resistività di volume	: x cm	-			IEC 93
Resistività di superficie	: □□	-			IEC 93
Resistività alle correnti striscianti	V	-			IEC 112
AUTOESTINGUENZA					
Infiammabilità 0,8 mm	Class	HB			UL94
Infiammabilità 1,6 mm	Class	HB			UL94
Infiammabilità 3,2 mm	Class	HB			UL94
Glow Wire Test (GWFI)	°C/mm	-			CEI EN 60695
CARATTERISTICHE FISICHE					
Densità	g/cm ³	1,36	D 792	1183	
Ritiro longitudinale medio dello stampaggio	%	0,2-0,35			MINTP001
Assorbimento d'acqua	%	6,5			MINTP002



VITHRA
Protezione e sicurezza invisibile.

DATASHEET

VITHRA-C



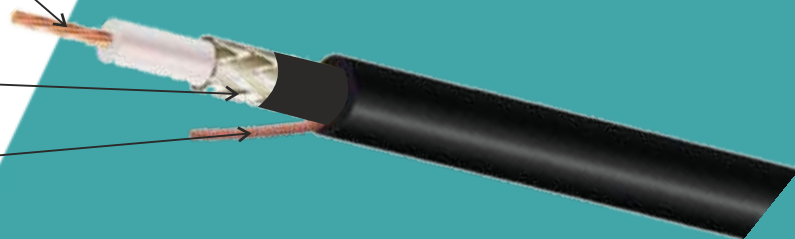
CAVO coassiale 50 Ohm

RG 174 AU PER POSA ESTERNA O SOTTO TRACCIA			
DIELETTRICO	politene compatto	DRENAGGIO	rame rosso
TRECCIA	rame stagnato	GUAINA FINALE	politene
GUAINA	pvc nero	COLORE	nero

SEGNALE + (ANIMA COASSIALE)

SEGNALE - (TRECCIA COASSIALE)

SH (SCHERMATURA)



CONFORMITÀ E CERTIFICAZIONI

Direttiva 2014/35/CE
Direttiva 2011/65/RoHS II
Direttiva 2015/863/RoHS III
CEI-UNEL 36762 C-4 (U0=400V)
EN 50575:2014 CPR Fca
EN 50363



VITHRA
Protezione e sicurezza invisibile.

VITHRA

Protezione e sicurezza invisibile.



MADE IN ITALY

www.vithra.com



VITHRA[®] è un marchio registrato da:

SAFE & LOCK S.r.l.

via C. Malaparte, 29/3

50145 Florence - Italy

Tel. 055 3024558

info@vithra.com

www.vithra.com

